



Register your new Bosch now:
www.bosch-home.com/welcome



מקרר עם מקפיא
KGN..



BOSCH

הוראות הפעלה he

he תוכן העניינים

20	הקפאה ואחסון מזון	3	הוראות בטיחות ואזהרות
20	הקפאת מזון טרי	5	הנחיות להשלכה לאשפה
21	הקפאה מוגברת	6	תכולת האריזה
22	הפשרת מזון קפוא	7	מיקום ההתקנה
22	אביזרים פנימיים	7	טמפרטורת החדר ואוויר
23	מדבקת "OK"	8	חיבור המקרר
24	כיבוי והשבתת המקרר	8	הכרת המקרר שלכם
24	ניקוי המקרר	10	הפעלת המקרר
25	תאורה (LED)	10	הגדרת הטמפרטורה
25	עצות לחיסכון באנרגיה	11	פעולות מיוחדות
26	רעשי פעולה	12	פעולת ההתראה
27	איתור תקלות קלות בכוחות עצמכם	12	Home Connect
29	בדיקה עצמית	17	קיבולת שימושית
29	שירות לקוחות	17	תא הקרור
		19	קרור מוגבר
		19	תא ההפקאה
		19	יכולת הקפאה מרבית

במקרה של נזק

- הרחיקו מהמקור להבה פתוחה ו/או מקור הצתה אפשרי,
 - אזוררו היטב את החדר במשך מספר דקות,
 - כבו את המקור ונתקו אותו מרשת החשמל,
 - פנו לתחנת השרות הקרובה למקום מגוריכם.
- ככל שהמקור מכיל כמות גדולה יותר של גז קירור, כך החדר בו הוא מוצב חייב להיות גדול יותר. דליפה של גז קרור עלולה ליצור תערובת דליקה של גז ואוויר בחדר קטן מדי.
- הקפידו שגודל החדר יהיה לפחות 1 מ"ק על כל 8 גרם של גז קרור. כמות גז הקירור שבמקור מצוינת על תווית הנתונים המודבקות בתוך המקור.
- אם כבל החשמל של המקור ניזוק, יש לפנות לתחנת השרות הקרובה למקום מגוריכם או לטכנאי בעל הכשרה מתאימה (עיינו ברשימה שבגב החוברת). התקנה או תיקון לא מקצועיים עלולים לסכן את המשתמש באופן משמעותי.
- תיקונים במקור יבוצעו על ידי היצרן, שירות הלקוחות או טכנאי מורשה ומיומן בלבד.
- יש להשתמש בחלקים מקוריים משירות הלקוחות בלבד המסופקים על ידי היצרן. רק באמצעות שימוש בחלקים אלו היצרן והיבואן יוכלו להבטיח עמידה בדרישות הבטיחות.
- רק שירות הלקוחות רשאי לבצע הארכה של כבל החשמל.

הוראות בטיחות ואזהרות

לפני הפעלת המקור

קראו בעיון את הוראות ההפעלה וההתקנה! הן מכילות מידע חשוב לגבי התקנת המקור, הפעלתו ותחזוקתו. היצרן והיבואן לא יהיו אחראים לנזקי גוף או רכוש שיגרמו כתוצאה מאי ציות להנחיות והאזהרות. שמרו את כל המסמכים כדי שתוכלו להיעזר בהם בעתיד או למסור אותם לאדם אחר שישתמש במקור.

בטיחות טכנית

בצינורות מערכת הקרור זורמת כמות קטנה של חומר קרור ידידותי לסביבה אך דליק (R600a). הוא לא פוגע באוזן ולא גורם להגדלת אפקט החממה. חומר קרור דולף עלול לפגוע בעיניים או להתלקח.

■ מניעת סכנות מילדים ומאנשים עם מוגבלויות:

בסיכון נמצאים ילדים ואנשים עם מוגבלויות גופניות, נפשיות או ביכולת התפיסה שלהם וכן אנשים שאינם מיומנים בהפעלה בטיחותית של המכשיר.

ודאו שהילדים והאנשים עם מוגבלויות יבינו את הסכנות.

אדם האחראי על בטיחות חייב לפקח על או להדריך את הילדים ואת האנשים עם מוגבלויות.

הניחו רק לילדים מגיל 8 להפעיל את המקרר.

פקחו על הילדים בזמן הניקוי והתחזוקה.

אל תאפשרו לילדים לשחק במקרר.

■ אל תאחסנו בתא ההקפאה משקאות בבקבוקים או פחיות (במיוחד משקאות תוססים). הם עלולים להתפוצץ!

■ אל תכניסו לפה מזון קפוא מיד עם הוצאתו מתא ההקפאה. סכנת כוויות קור!

■ מידע חשוב בעת השימוש במקרר

■ לעולם אל תשתמשו במכשירים חשמליים בתוך מקרר זה (כמו למשל, תנורי חימום, מייצר קרח חשמלי וכו'). סכנת פיצוץ!

■ לעולם אל תפשירו את תא ההקפאה ואל תנקו אותו במכשיר לניקוי בקיטור! הקיטור עשוי לחדור לרכיבים חשמליים ולגרום לקצר. סכנת התחשמלות!

■ אל תשתמשו בדוקרנים או מכשירים חדים כדי להסיר קרה ושכבות קרח. הדבר עלול לגרום נזק לצנרת גז הקירור. גז הקירור הפורץ החוצה עלול לגרום לפגיעה בעיניים או להתלקח.

■ אל תאחסנו במקרר מוצרים המכילים מרכיבים דליקים (כמו למשל, מיכלי תרסיסים) או נפיצים. סכנת פיצוץ!

■ אל תעמדו או תשענו על הבסיס, המגירות, הדלתות וכיוצ"ב.

■ לפני הפשרה או ניקוי תא ההקפאה, נתקו את כבל החשמל מהשקע או הורידו את נתיך ההגנה. משכו בתקע ולא בכבל עצמו.

■ בקבוקים המכילים אחוז גבוה של אלכוהול יש לאטום ולאחסן בעמידה בלבד.

■ הקפידו שחלקי פלסטיק ואטמי הדלתות לא יכוסו בשמן או שומן. אחרת עלולות להיווצר בהם נקבוביות.

■ לעולם אל תכסו ואל תחסמו את פתחי האוורור של המקרר.

■ הימנעו ממגע ממושך של הידיים במזון קפוא, קרח, צנרת המאייד, וכו'. סכנת כוויות קור!

הנחיות להשלכה לאשפה

השלכת האריזה

האריזה מגנה על המקרר מפני נזקים העלולים להיגרם בעת ההובלה. כל חומרי האריזה ידידותיים לסביבה וניתנים למחזור. אנא סייעו להגנת הסביבה והשליכו את חומרי האריזה באופן ידידותי לסביבה.

אנא פנו לנקודת המכירה שממנה רכשתם את המקרר או לרשות המקומית ובררו כיצד להשליך את חומרי האריזה בהתאם לתקנות המשרד להגנת הסביבה.

השלכת המקרר הישן

מכשירים ישנים אינם פסולת חסרת שימוש! השלכה ידידותית לסביבה יכולה לסייע לנצל חומרי גלם יקרי ערך.

מכשיר זה מסומן על פי הקווים המנחים של התקנה האירופית 2012/19/EU לסילוק מכשירי חשמל ואלקטרוניקה משומשים (WEEE).



תקנה זו מספקת הנחיות התקפות באיחוד האירופי בנוגע להחזרת מכשירים ישנים ומחזורם.

ילדים בבית

- הרחיקו את חומרי האריזה מהישג ידם של ילדים.
- סכנת חנק מקרטונים מתקפלים ומיריעות ניילון!
- אל תאפשרו לילדים לשחק במקרר!
- במקרר עם מנעול לדלת: שמרו את המפתח הרחק מהישג ידם של ילדים!

הוראות כלליות

מקרר זה מותאם

- לקירור ולהקפאת מזון,
 - להכנת קרח.
- מקרר זה מיועד לשימוש ביתי בסביבה ביתית.
- מקרר זה תואם לדרישות ההנחיה האירופאית לתאימות אלקטרומגנטית 2004/108/EC.
- נבדקה אטימות מערכת הקירור הסגורה.
- מקרר זה תואם לדרישות תקני הבטיחות למקררי חשמל (EN 60335-2-24).
- מכשיר זה מיועד לשימוש עד לגובה מקסימלי של 2000 מטר מעל פני הים.

⚠️ זehירות

במקררים שיצאו מכלל שימוש

1. שלפו את התקע.

2. חתכו את כבל החשמל ופרקו יחד עם התקע.

3. אל תוציאו מגירות, תאי אחסון ומדפים, על מנת להקשות על ילדים את הכניסה לתוך המקרר הישן!

4. אל תאפשרו לילדים לשחק במקרר שיצא מכלל שימוש. סכנת חנק!

מקררים מכילים גזי קירור וגזים בחומרי הבידוד. יש להשליך במקצועיות את גזי הקירור ואת הגזים שבחומרי הבידוד. וודאו שצינורות מערכת הקירור הסגורה לא יפגעו עד השלכתו הנכונה של המקרר.

תכולת האריזה

לאחר הסרת כל חומרי האריזה, בדקו שלא נגרם נזק כלשהו בעת ההובלה.

במקרה של תלונות, פנו לסוכן אצלו רכשתם את המדיח או לשירות הלקוחות שלנו.

האריזה כוללת את החלקים הבאים:

- מקרר העומד עצמאי
- אביזרים פנימיים (בהתאם לדגם המקרר)
- שקית הכוללת את חומרי ההתקנה
- הוראות הפעלה
- הוראות התקנה
- חוברת שירות הלקוחות
- כתב אחריות
- מידע לגבי צריכת האנרגיה והרעשים

טמפרטורת החדר ואורור

טמפרטורת החדר

המקרר מיועד לפעולה בסיווג אקלימי מסוים. הסיווג האקלימי מצוין את טמפרטורות החדר שבהן המקרר מיועד לפעול. הסיווג האקלימי מצוין על לוחית הנתונים המודבקת במקרר, איור 14.

סיווג אקלימי	טמפרטורת חדר מותרת
SN	+10°C עד 32°C
N	+16°C עד 32°C
ST	+16°C עד 38°C
T	+16°C עד 43°C

הערה

המקרר יפעל כראוי בגבולות טמפרטורות החדר של הסיווג האקלימי המצוין בלוחית הנתונים (הסיווג האקלימי בישראל = T). במידה ומקרר מהסיווג האקלימי SN יופעל בטמפרטורת חדר נמוכות יותר, לא ייגרמו למקרר נזקים עד לטמפרטורה של +5°C.

אורור

איור 2

האוריר בלוח האחורי ובדפנות הצדדיות של המקרר מתחמם מאד. אין לחסום את הולכת האוריר המחומם. שאם לא כן, מערכת הקירור חייבת לפעול קשה יותר. וכתוצאה מכך, עולה צריכת האנרגיה. לכן: לעולם אל תכסו ואל תחסמו את פתחי האורור!

מיקום ההתקנה

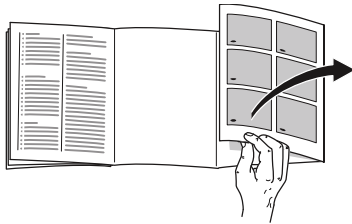
הציבו את המקרר בחדר יבש ומאוורר היטב. אל תציבו את המקרר במקום החשוף לקרינה ישירה של השמש או בסמוך למקור חום, כמו למשל, כיריים, מכשיר חימום וכו'. אם התקנת המקרר סמוך למקור חום היא בלתי נמנעת, השתמשו בלוח בידוד מתאים או הקפידו על קיום המרווחים המינימאליים שלהלן ממקור החום:

- 3 ס"מ מתנור בישול חשמלי או מתנור גז.
 - 30 ס"מ מתנור המופעל בנפט או דלק מוצק.
- הרצפה במקום הצבת המקרר חייבת להיות מאוזנת ויציבה. במידת הצורך, חזקו את הרצפה. אם הרצפה אינה ישרה, קזזו את הפרשי הגובה באמצעות תומכים.

מרחק מהקיר

הציבו את המקרר באופן כזה שתובטח זווית פתיחת דלת של 90°.

הכרת המקרר שלכם



פתחו את העמוד האחרון עם האיורים. חוברת הוראות הפעלה והתקנה זו מיועדת למספר דגמי מקררים.

ייתכנו שינויים באביזרים לפי הדגמים השונים.

ייתכנו שינויים באיורים.

איור 1

* בדגמים מסוימים.

A	תא הקרור
B	תא ההקפאה

15-1	הבקרים
*16	תא לחמאה ולגבינה
17	תא אחסון לבקבוקים קטנים
18	תא אחסון לבקבוקים גדולים
19	תאורה (LED)
*20	מדף לבקבוקים
*21	סט ארוחת בוקר
22	תא צינור
23	מיכל לירקות עם וסת לחות
*24	מגירת מזון קפוא

חיבור המקרר

לאחר התקנת המקרר המתינו שעה אחת לפחות עד שתחברו את המקרר לרשת החשמל. ייתכן שבעת ההובלה השמן הנמצא במדחס זרם למערכת הקירור הסגורה.

לפני הפעלת המקרר בפעם הראשונה, נקו את החלל הפנימי שלו (עיינו בפרק "ניקוי המקרר").

חיבורי החשמל

השקע חייב להיות ממוקם בקרבת המקרר ולהיות נגיש בקלות לאחר התקנתו.

המקרר תואם לדרישות ההגנה מסוג I. יש לחבר את המקרר לשקע המצויד בהארקה בזרם חליפין 220-240 V/50 Hz שהותקן בהתאם לתקנות.

השקע צריך להיות מוגן בנתיך שבין 10A עד 16A.

במקררים שיופעלו במדינות מחוץ לאירופה, יש לוודא שמתח וסוג הזרם המצויינים תואמים לרשת החשמל שלכם. נתונים אלה מצויים על תווית הנתונים, איור 14.

⚠️ זיהרות

לעולם אל תחברו את המקרר לתקע אלקטרוני לחסכון באנרגיה.

מקרר זה ניתן להפעיל באמצעות ממירי רשת ובאמצעות ממירי סינוס מבוקרים. ממירי רשת מבוקרים משמשים להמרת מתח ישר המתקבל מתאים פוטו-וולטאים המבוקרים ישירות על ידי הרשת הארצית של חברת החשמל. יש להשתמש בממירי סינוס מבוקרים ליישומים מבודדים (כמו למשל, באוניות או בבקתות הרים), שאינם מחוברים ישירות לרשת החשמל הארצית.

	הבקרים
לחצן lock/alarm off 11	איור 4
הלחצן משמש עבור	
<ul style="list-style-type: none"> ■ כיבוי צליל ההתראה (עיינו בפרק "פעולת התראה") ■ הפעלה וכיבוי של נעילת הלחצנים. 	
לחצני כוונן +/- 12	1 תצוגת הטמפרטורה בתא ההקפאה
הלחצנים משמשים לכוונן הטמפרטורות של תא הקרור ותא ההקפאה.	הספרות משקפות את הטמפרטורות המוגדרות בתא ההקפאה ב-°C.
לחצן °C לבחירת התא 13	2 תצוגת – ALARM –
משמש לבחירת התא. נועד לשינוי הטמפרטורה שלהם או להפעלת פעולות מיוחדות.	תואר, כאשר תא ההקפאה חם מדי.
לחצן Super 14	3 תצוגת superfreeze
משמש להפעלת פעולות קרור מוגבר (תא הקרור) וכן הקפאה מוגברת (תא ההקפאה).	תואר, כאשר ההקפאה המוגברת מופעלת.
לחצן mode 15	4 תצוגת freshness mode
לבחירה בפעולות המיוחדות.	תואר, כאשר מצב הקפאת מזון טרי יהיה מופעל.
	5 תצוגת eco mode
	תואר, כאשר מצב אקו יהיה מופעל.
	6 תצוגת – ALARM –
	תואר, כאשר תא הקרור חם מדי.
	7 תצוגת טמפרטורה תא הקרור
	הספרות משקפות את הטמפרטורות המוגדרות בתא הקרור ב-°C.
	8 תצוגת supercool
	תואר, כאשר הקרור המוגבר פועל.
	9 תצוגת vacation mode
	תואר, כאשר מצב החופשה פועל.
	10 פעולת נעילת לחצנים
	כאשר פעולה זו תפעל לא ניתן לבצע הגדרות באמצעות הבקרים.

הפעלת המקרר

1. הכניסו תחילה את התקע בחיבור בצד האחורי של המקרר. בדקו האם התקע מוכנס במלואו.
2. הכניסו לאחר מכן את הקצה האחר של הכבל בשקע.

המקרר מופעל ויישמע צליל התראה.

לכיבוי צליל ההתראה לחצו על לחצן lock/alarm off (נעילה/כיבוי התראה).

תצוגת – ALARM – תיעלם עם הגעת המקרר לטמפרטורה שהוגדרה.

הטמפרטורות המוגדרות יושגו לאחר מספר שעות. אל תכניסו מזון כלשהו קודם לכן לתוך המקרר.

הטמפרטורות הבאות מומלצות ע"י היצרן:

- תא ההקפאה: -18°C
- תא הקרור: $+4^{\circ}\text{C}$

עצות תפעוליות

- לאחר ההפעלה יתכן ויהיה צורך במספר שעות פעולה עד להשגת הטמפרטורות שנבחרו.
- מערכת האל כפור (נו-פרוסט) האוטומטית מבטיחה שתא ההקפאה נשאר ללא קרח. אין צורך יותר לבצע הפשרה.
- אם לא ניתן לפתוח את הדלת מיד לאחר שנסגרה, המתינו זמן מה עד שתת הלחץ יתאזן.
- חזית ודפנות הצד של הגוף מתחממות קלות. באופן זה נמנעת יצירת התעבות.

הגדרת הטמפרטורה

איור 4

תא הקרור

הטמפרטורה ניתנת להגדרה בין $+2^{\circ}\text{C}$ עד $+8^{\circ}\text{C}$.

1. בחרו בתא הקרור באמצעות לחצן $^{\circ}\text{C}$.
2. לחצו על לחצני +/- עד שתוצג הטמפרטורה הרצויה.

אין לאחסן מוצרי מזון רגישים בטמפרטורה הגבוהה מ- $+4^{\circ}\text{C}$.

תא ההקפאה

את הטמפרטורה הרצויה בתא ההקפאה ניתן לבחור בטווח שבין -16°C ל- -24°C .

1. בחרו בתא ההקפאה באמצעות לחצן $^{\circ}\text{C}$.
2. לחצו על לחצני +/- עד שתוצג הטמפרטורה הרצויה.

מצב חופשה

ניתן להעביר את המקרר למצב חופשה החוסך באנרגיה לקראת העדרות לזמן ממושך. טמפרטורת תא הקרור תוגדר אוטומטית על $+14^{\circ}\text{C}$.

אל תאחסנו בזמן זה מזון בתא הקרור.

הפעלה:

לחצו על לחצן מצב עד שתופיע תצוגת vacation mode.

המקרר יכוון אוטומטית לטמפרטורות הבאות:

- תא הקרור: $+14^{\circ}\text{C}$

- תא ההקפאה: ללא שינוי

כיבוי:

לחצו על לחצן מצב עד שתצוגת vacation mode תכבה.

פעולת נעילת לחצנים

לחצו על לחצן lock/alarm off (נעילה/כיבוי התראה) למשך 5 שניות להפעלה ולכיבוי נעילת הלחצנים.

תצוגת ∞ תואר כאשר הפעולה פועלת.

לוח הבקרה מוגן כעת מהפעלה אקראית.

יוצא מן הכלל בנעילת הלחצנים:

ניתן ללחוץ על הלחצן lock/alarm off (נעילה/כיבוי התראה) לכיבוי נעילת הלחצנים וכאשר נשמע צליל התראה.

מצב שבת

עם הפעלת מצב שבת יכובה ההגדרות הבאות:

- אותות קוליים
- תאורת פנימית
- הודעות בלוח הבקרה
- תאורת הרקע של לוח הבקרה תופחת
- הלחצנים יינעלו

הפעלה וכיבוי מצב שבת:

לחצו על הלחצן super למשך 15 שניות.

פעולות מיוחדות

איור 4

מצב הקפאת מזון טרי

מוצרי המזון נשארים ראויים לשימוש למשך זמן רב יותר באמצעות מצב הקפאת מזון טרי.

הפעלה:

לחצו על לחצן מצב עד שתופיע תצוגת freshness mode.

המקרר יכוון אוטומטית לטמפרטורות הבאות:

- תא הקרור: $+2^{\circ}\text{C}$

- תא ההקפאה: ללא שינוי

כיבוי:

לחצו על לחצן מצב עד שתכבה תצוגת freshness mode.

מצב אקו

באמצעות מצב אקו ניתן להפעיל את המקרר במצב חסכון באנרגיה.

הפעלה:

לחצו על לחצן מצב-עד שתופיע תצוגת "eco mode".

המקרר יכוון אוטומטית לטמפרטורות הבאות:

- תא הקרור: $+8^{\circ}\text{C}$

- תא ההקפאה: -16°C

כיבוי:

לחצו על לחצן מצב עד שתכבה תצוגת "eco mode".

Home Connect

מקרר זה תומך ב-Wi-Fi וניתן להפעילו בשלט רחוק באמצעות מכשיר נייד.

הערה

Wi-Fi הוא סמל מסחרי רשום של Wi-Fi Alliance.

המקרר יפעל כמקרר ללא חיבור לרשת וניתן יהיה להמשיך להפעילו ידנית באמצעות הבקרים כאשר הוא לא מחובר לרשת האלחוטית.

על מנת להשתמש בפעולות Home Connect יש לחבר את המקרר באמצעות Home Connect Wi-Fi-Dongle.

אם המקרר שלכם לא מצויד ב-Home Connect Wi-Fi-Dongle ניתן להזמין אותו באמצעות שירות הלקוחות.

הערה

הכנסת התקע ושליפתו בצד האחורי של המקרר קשות מהצפוי. ודאו שהתקע הוכנס במלואו.

חברו את Home Connect Wi-Fi-Dongle בגובה מטר אחד.

הערות

- הקפידו על הוראות הבטיחות המופיעות בהוראות ההפעלה האלה גם כאשר הפעלת המכשיר מתבצעת באמצעות אפליקציית Home Connect וכשאתם לא בבית (עיינו בפרק "הוראות בטיחות ואזהרות").
- הקפידו גם על ההנחיות שבאפליקציית Home Connect.
- להפעלת המקרר יש תמיד עדיפות על ההפעלה באמצעות אפליקציית Home Connect. בזמן זה ההפעלה באמצעות האפליקציה אינה אפשרית.

פעולת ההתראה

תופעל ההתראה במקרים הבאים.

התראת דלת

התראת הדלת (צליל רצוף) תופעל ובתצוגת הטמפרטורה של תא הקרור 7 יופיע – ALARM – כאשר המקרר פתוח לזמן ארוך מדי. התראת הדלת תכבה שוב באמצעות סגירת הדלת.

התראת טמפרטורה

צליל הביניים יישמע, בתצוגת טמפרטורת תא ההקפאה 1 יופיע – ALARM –.

התרעת הטמפרטורה מופעלת כאשר תא ההקפאה חם מדי והמזון הקפוא עלול להפשיר.

ההתראה עשויה לפעול ללא סיכון כלשהו למזון הקפוא:

- כאשר מופעל המקרר בפעם הראשונה.
- כאשר מוכנסת כמות גדולה של מזון טרי לתוך המקרר.

הערה

- אל תקפיאו מחדש מזון שהפשיר או מזון מופשר. רק ארוחות מוכנות (מבושלות או מטוגנות) ניתן להקפיא מחדש.
- אל תאחסנו מזון קפוא מעבר לתאריך התפוגה שלו. תצוגת הטמפרטורה תציג למשך 5 שניות את הטמפרטורה הגבוהה ביותר שהיתה קיימת בתא ההקפאה. אחר כך תציג התצוגה שוב את הטמפרטורה המוגדרת.

כיבוי ההתראה

לחצו על הלחצן lock/alarm off (נעילה/כיבוי התראה) לכיבוי צליל ההתראה.

התקנת Home Connect

הערה

- עיינו בנספח Home Connect הזמין להורדה באתר האינטרנט <http://www.bosch-home.com> יחד עם הוראות ההפעלה. הזינו לצורך כך בשדה החיפוש את מספר המכשיר.
- על מנת לבצע את ההגדרות באמצעות Home Connect יש להתקין את אפליקצית Home Connect App במכשיר הנייד. עיינו לשם כך בנספחים המצורפים של Home Connect. עקבו אחרי הפעולות המופיעות באפליקציה לצורך ביצוע ההגדרות.
- אם המקרר לא יופעל למשך זמן ממושך תפריט Home Connect ייסגר אוטומטית. אם המקרר לא יופעל למשך זמן ממושך תפריט Home Connect ייסגר אוטומטית. מידע לגבי פתיחת תפריט Home Connect ניתן למצוא בתחילת הפרק המתאים.

חיבור אוטומטי עם הרשת האלחוטית (WLAN)

כאשר קיים נתב WLAN המצויד בפעולת WPS ניתן לחבר את המקרר אוטומטית לרשת האלחוטית.

1. לחצו על לחצן super ועל לחצן lock/alarm off (נעילה/כיבוי התראה) במקביל לפתיחת תפריט Home Connect.

התצוגה תציג **Cn**.

הערה

לחצו על שני הלחצנים יחד. הפעלת הלחצנים תינעל אם לחצן lock/alarm off (נעילה/כיבוי התראה) יוחזק לחוץ למשך זמן ממושך. alarm off (נעילה/כיבוי התראה) יש ללחוץ על לחצן עד לביטול הנעילה.

2. לחצו על לחצן °C עד שיוצגו התצוגות **AC** ו- **oF**.

3. לחצו על לחצן +.

המקרר מוכן לחיבור אוטומטי.

התצוגה תציג סרטון למשך 2 דקות.

בצעו בזמן זה את הפעולות הבאות.

4. הפעילו את פעולת WPS (לדוגמה באמצעות לחצן WPS/WLAN, מידע בנושא זה ניתן למצוא בתיעוד הנתב).

- אם החיבור הצליח יבהב **on** בתצוגת המקרר.

כעת תוכלו לחבר את המקרר לאפליקציה.

- כאשר מציגה תצוגת **oF** לא ניתן היה ליצור חיבור.

בדקו האם המקרר נמצא בטווח הרשת האלחוטית (WLAN).

חזרו על הפעולה או בצעו חיבור ידני.

חיבור ידני לרשת האלחוטית (WLAN)

אם נתב WLAN הקיים לא מצויד או לא ידוע אם הוא מצויד בפעולת WPS, תוכלו לחבר את המקרר ידנית עם הרשת האלחוטית.

1. לחצו על לחצן super ועל לחצן lock/alarm off (נעילה/כיבוי התראה) במקביל לפתיחת תפריט Home Connect.

התצוגה תציג **Cn**.

הערה

לחצו על שני הלחצנים יחד. הפעלת הלחצנים תינעל אם לחצן lock/alarm off (נעילה/כיבוי התראה) יוחזק לחוץ למשך זמן ממושך. /lock alarm off (נעילה/כיבוי התראה) יש ללחוץ על לחצן עד לביטול הנעילה.

2. לחצו על לחצן °C עד שיוצגו התצוגות **SA** ו- **oF**.

חיבור המקרר לאפליקציה
עם יצירת החיבור בין המקרר והרשת האלחוטית ניתן לחבר את המקרר לאפליקציה.

1. לחצו על לחצן super ועל לחצן lock/alarm off (נעילה/כיבוי התראה) במקביל לפתיחת תפריט Home Connect.
התצוגה תציג **Cn**.

הערה

לחצו על שני הלחצנים יחד. הפעלת הלחצנים תינעל אם לחצן lock/alarm off (נעילה/כיבוי התראה) יוחזק לחוץ למשך זמן ממושך. /lock/ alarm off (נעילה/כיבוי התראה) יש ללחוץ על לחצן עד לביטול הנעילה.

2. לחצו על לחצן °C עד שהתצוגות יציגו **PA** (Pairing = חיבור לאפליקציה) ו- **oF**.
3. לחצו על הלחצן + לחיבור המקרר לאפליקציה. התצוגה תציג סרטון.
כאשר המקרר והאפליקציה יהיו מחוברים, התצוגה תציג **on**.
4. באפליקציית Home Connect במכשיר הנייד יוצג המקרר. להוספה בחרו במקרר והוסיפו באמצעות הלחצן +.
אם המקרר לא יוצג באופן אוטומטי, בחרו תחילה באפליקציית Home Connect **חיפוש מכשירי חשמל ביתיים** ואחר כך את **חיבור מכשירי חשמל ביתיים**.
5. עקבו אחר ההנחיות באפליקציה עד לסיום הפעולה.
 - התצוגות יציגו **PA** ו- **on**.
 - המקרר חובר כעת בהצלחה לאפליקציה.
 - בדקו כאשר החיבור נכשל האם המכשיר הנייד מחובר לרשת האלחוטית (WLAN).
 - חברו לבסוף את המקרר מחדש לאפליקציה.
 - כאשר התצוגה מציגה **Er**, יש לאפס את הגדרות Home Connect ולבצע את ההתקנה מההתחלה מחדש.

3. לחצו על הלחצן +.
המקרר מוכן לחיבור ידני.
התצוגה תציג סרטון למשך 5 דקות.
בצעו בזמן זה את הפעולות הבאות.
4. כעת יש למקרר רשת WLAN משל עצמו בעלת השם **HomeConnect**.
כעת תוכלו להיכנס לרשת זו באמצעות המכשיר הנייד.
5. פתחו בתפריט ההגדרות של המכשיר הנייד ופתחו את הגדרות WLAN.
6. חברו את המכשיר הנייד לרשת WLAN **HomeConnect**.
הסיסמה: **HomeConnect**
החיבור יכול לארוך עד 60 שניות.
7. פתחו לאחר הצלחת החיבור את אפליקציית Home Connect במכשיר נייד.
האפליקציה תחפש את המקרר.
8. כאשר המקרר זוהה, הזינו את שם הרשת ("SSID") ואת הסיסמה ("Key") של הרשת האלחוטית שלכם (WLAN) בשדות המיועדים לכך.
9. אשרו באמצעות הלחצן **העברה למכשירי חשמל ביתיים**.
 - אם החיבור הצליח יבהב **on** בתצוגת המקרר.
 - כעת תוכלו לחבר את המקרר לאפליקציה.
 - כאשר התצוגה תציג **oF** לא ניתן היה ליצור חיבור.
הזינו שוב את הסיסמה והקפידו על צורת הכתיבה הנכונה.
בדקו האם המקרר נמצא בטווח הרשת האלחוטית (WLAN).
חזרו על הפעולה.

Home Connect איפוס ההגדרות

אם החיבור אינו מצליח או שברצונכם לרשום את המקרר לרשת אלחוטית (WLAN) אחרת, תוכלו לאפס את הגדרות Home Connect:

1. לחצו על לחצן super ועל לחצן lock/alarm off (נעילה/כיבוי התראה) כדי לפתוח תפריט Home Connect.
התצוגה תציג **Cn**.

הערה

לחצו על שני הלחצנים יחד. הפעלת הלחצנים תינעל אם לחצן lock/alarm off (נעילה/כיבוי התראה) יוחזק לחוץ למשך זמן ממושך. /lock alarm off (נעילה/כיבוי התראה) יש ללחוץ על לחצן עד לביטול הנעילה.

2. לחצו על לחצן °C עד שהתצוגות יציגו **rE** ו-**oF**.

3. לחצו על הלחצן +.

- התצוגה תציג סרטון קצר ולבסוף שוב **oF**. הגדרות Home Connect התאפסו כעת.
- אם התצוגה מציגה **Er** התחילו מחדש באיפוס או צרו קשר עם שירות הלקוחות.

בדיקת עוצמת האות

יש לבדוק את עוצמת האות במידה והחיבור לא הצליח.

1. לחצו על לחצן super ועל לחצן lock/alarm off (נעילה/כיבוי התראה) במקביל לפתיחת תפריט Home Connect.
התצוגה תציג **Cn**.

הערה

לחצו על שני הלחצנים יחד. הפעלת הלחצנים תינעל אם לחצן lock/alarm off (נעילה/כיבוי התראה) יוחזק לחוץ למשך זמן ממושך. /lock alarm off (נעילה/כיבוי התראה) יש ללחוץ על לחצן עד לביטול הנעילה.

2. לחצו על לחצן °C עד שהתצוגה תציג **SI**. בתצוגה השניה יופיע ערך בין 0 (אין קליטה) ו-3 (קליטה מלאה).

הערה

על עוצמת האות להיות לפחות 2. במידה ועוצמת האות נמוכה מדי, עלול החיבור להתנתק. קרבו את הנתב והמקרר זה לזה, ודאו שהחיבור לא מופרע ע"י קירות מסככים או התקינו משחזר להגברת האות.

הצהרת תאימות

Robert Bosch Hausgeräte GmbH מצהירה בזאת, שהמכשיר כולל פעולות Home Connect תואם לדרישות הבסיסיות ולכל התקנות של קו המנחה 1999/5/EG.

הצהרת תאימות R&TTE מקיפה ניתן למצוא באתר האינטרנט www.bosch-home.com בעמוד המוצר של המקרר שלכם בתיעוד הנוסף.



מידע אודות אבטחת נתונים

עם החיבור הראשון של מקרר Home Connect לרשת WLAN המחוברת לאינטרנט ישדר המקרר שלכם את קטגוריות הנתונים הבאות לשרת Home Connect (הרשמה ראשונית):

- זיהוי מקרר ייחודי (המורכב מקוד המקרר וכן מכתובת MAC של מודול התקשורת Wi-Fi המותקן).
 - אישור האבטחה של מודול Wi-Fi (המיועד לאבטחה טכנית של המידע בחיבור).
 - גרסאות התוכנה והחומרה הנוכחיות של המקרר.
 - מצב איפוס קודם להגדרות ברירת המחדל.
- הרשמה ראשונית זו מכינה לשימוש בפעולות Home Connect והיא נדרשת כאשר ייעשה שימוש ראשוני בפעולות Home Connect.

הערה

שימו לב לכך שפעולות Home Connect יהיו זמינות לשימוש רק באמצעות אפליקצית Home Connect. ניתן לשלוף מידע אודות אבטחת הנתונים באפליקצית Home Connect.

תא הקרור

תא הקרור הוא מקום האחסון האידיאלי עבור בשר, נקניק, דג, מוצרי חלב, ביצים, מזון מוכן או דברי מאפה.

שימו לב בזמן האחסון

- אחסנו מזון טרי ולא פגום. כך יישמרו האיכות והטריות לזמן רב.
- אין לחרוג במזון מוכן ובמוצרים בקופסאות מתאריך התפוגה או מתאריך הצריכה האחרון שניתן ע"י היצרן.
- סדרו את מוצרי המזון כאשר הם ארוזים היטב או מכוסים כדי לשמור על הארומה, הצבע והטריות. באופן זה יימנעו העברת טעם ודהייה של חלקי הפלסטיק בתא הקרור.
- אפשרו למזון ומשקאות חמים להתקרר לפני הכנסתם למקרר.

הערה

אין לחסום את פתחי יציאת האויר באמצעות מזון כדי לא לפגוע בזרימת האויר. מזון, המאוחסן סמוך לפתחי יציאת האויר עלול לקפוא בגלל האויר הזורם החוצה.

קיבולת שימושית

מידע לגבי הקיבולת השימושית תוכלו למצוא בלוחית הנתונים המודבקת במקרר. איור 14

ניצול מלא של תכולת נפח תא ההקפאה

ניתן לפרק את המיכלים על מנת לאחסן כמות מרבית של מזון בתא ההקפאה. את המזון ניתן להערים ישירות על מדפי תא ההקפאה ובתחתית תא ההקפאה.

הערה

מנעו מגע בין מוצרי המזון ובין הדופן האחורית. אחרת תפגע זרימת האויר. מוצרי המזון או האריזות עלולים לקפוא במגע עם הדופן האחורית.

הוצאת האביזרים

משכו את מגירת המזון הקפוא ככל שניתן החוצה, הרימו אותה מהחזית, והוציאו אותה מתא ההקפאה. איור 8

שימו לב לאזורי הצינון שבתא הקרור

זרימת האויר בתא הקרור יוצרת אזורים שבהם דרגות קור שונות:

- האזורים הקרים ביותר מצויים מול פתחי יציאת האויר ובתא הצינון, איור 1/22.

הערה

אחסנו מזון פגיע באזורים הקרים ביותר (לדוגמה דגים, נקניקיות, בשר).

- האזור החם ביותר נמצא למעלה בדלת.

הערה

אחסנו באזור החם ביותר גבינה קשה וחמאה, לדוגמה. הגבינה מסוגלת לשמור על הארומה שלה, החמאה נשארת רכה למריחה.

מיכל לירקות עם וסת לחות

איור 6

ניתן להגדיר את לחות האויר על מנת ליצור טמפרטורת אחסון אופטימלית עבור הפירות והירקות:

- בעיקר בירקות וכן במוצרים מעורבים או במילוי מוצרים מועטים – וסתו לחות אוויר גבוהה יותר
- בעיקר בפירות וכן במילוי מוצרים רבים - וסתו לחות אוויר נמוכה

הערות

- פירות רגישים לקור (לדוגמה אננס, בננות, פפאיה ופרי הדר) וירקות (לדוגמה חצילים, מלפפונים, קישואים, גמבה, עגבניות ותפוחי אדמה) יש לאחסן מחוץ למקרר על מנת לשמור על האיכות והארומה האופטימליות בטמפרטורות של בערך $+8^{\circ}\text{C}$ עד $+12^{\circ}\text{C}$.
- יתכן ויווצרו מי עיבוי במיכל הירקות בהתאם לכמות המוצרים המאוחסנים ולסוג המזון. נגבו את מי העיבוי באמצעות מטלית יבשה ווסתו את לחות האויר במיכל הירקות באמצעות וסת הלחות.

תא צינון

איור 7

בתא הצינון קיימות טמפרטורות נמוכות יותר מאשר בתא הקרור. יכולות להופיע טמפרטורות הנמוכות מ- 0°C .

אידיאלי לאחסון דגים, בשר ונקניק. לא מתאים לאחסון מוצרי מזון הרגישים לקור.

ניתן לשנות את הטמפרטורה בתא הצינון בעזרת פתחי האוורור. הזיזו את וסת הטמפרטורה כלפי מעלה, להורדת הטמפרטורה. הזיזו את וסת הטמפרטורה כלפי מטה, להעלאת הטמפרטורה.

איור 5

תא ההקפאה

השתמשו בתא ההקפאה

- לאחסון מזון קפוא.
- לייצור קוביות קרח.
- להקפאת מזון.

הערה

הקפידו תמיד שדלת תא ההקפאה סגורה כראוי! אם הדלת נשארת פתוחה, המזון עלול להפשיר ותא ההקפאה עשוי להתכנסות בשכבה עבה של קרח. כמו כן: יגרם בזבז אנרגיה כתוצאה מצריכת חשמל גבוהה!

יכולת הקפאה מרבית

מידע לגבי יכולת ההקפאה המרבית ב-24 שעות, תוכלו למצוא בלוחית הנתונים. איור 14

תנאי סף ליכולת ההקפאה המירבית

- הפעילו את ההקפאה המוגברת לפני הכנסת מוצרי מזון טריים לתא ההקפאה (עיינו בפרק "הקפאה מוגברת").
- הוציאו את המיכלים, את המזון תוכלו להערים ישירות על המדפים ובתחתית תא ההקפאה.
- רצוי להקפיא כמויות גדולות של מזון בתא העליון שבו המזון קופא במהירות, ולכן גם בעדינות.

קרור מוגבר

בפעולת קרור מוגבר תא הקרור מקורר כ-6 שעות עד כמה שניתן. אחר כך תוחלף הטמפרטורה באופן אוטומטי לטמפרטורה שהוגדרה לפני קרור מוגבר.

הפעילו את הקרור המוגבר לדוגמה

- לפני הכנסת כמויות גדולות של מוצרי מזון.
- לצורך קרור מהיר של משקאות.

הפעלה וכיבוי של הקרור המוגבר

איור 4

1. בחרו בתא הקרור באמצעות לחצן °C.
2. לחצו על לחצן Super, עד שתצוגת supercool תואר.

אין צורך לכבות את הקרור המוגבר. לאחר 6 שעות תוחלף הטמפרטורה באופן אוטומטי לטמפרטורה שהוגדרה לפני כן.

הערה

כאשר פעולת הקרור המוגבר מופעלת, יתכן ויופיעו רעשי פעולה מוגברים.

הקפאה ואחסון מזון

בעת רכישת מזון

- וודאו שהארזיה אינה פגומה.
- בדקו את התאריך האחרון לשימוש.
- טמפרטורת תא ההקפאה בחנות חייבת להיות -18°C או נמוכה יותר.
- ככל שניתן, הובילו את המזון הקפוא בשקית מבודדת והכניסו אותו במהירות לתא ההקפאה.

שימו לב בעת טעינת מוצרי מזון

- רצוי להקפיא כמויות גדולות של מזון בתא העליון שבו המזון קופא במהירות, ולכן גם בעדינות.
- הניחו את המזון על פני כל שטח התאים או במגירות המזון הקפוא.

הערה

מזון שכבר קפא אסור שיבוא במגע עם מזון המיועד להקפאה. במידת הצורך, העבירו את המזון הקפוא למגירות אחרות של מזון קפוא.

אחסון מזון קפוא

הכניסו את מגירת המזון הקפוא עד הסוף פנימה כדי להבטיח זרימת אוויר חופשית.

הקפאת מזון טרי

הקפיאו אך ורק מזון טרי שאינו פגום.

כדי לשמור על הערך התזונתי הטוב ביותר, על הטעם והצבע, יש לחלוט ירקות לפני ההקפאה. חצילים, פלפלים, קישואים ואספרגוס אין צורך לחלוט.

ספרי הדרכה להקפאת מזון וחילוט ניתן למצוא בחנויות ספרים.

הערה

הרחיקו מזון המיועד להקפאה ממזון קפוא.

- מוצרי המזון הבאים מתאימים להקפאה: עוגות ומאפים, דגים, בשר, עוף, ירקות, פירות, עשבי תיבול, ביצים ללא קליפה, מוצרי חלב כמו גבינות וחמאה, ארוחות מוכנות ושאריות כמו מרקים, תבשילים, בשר ודגים מבושלים, תבשילים מתפוחי אדמה, סופלה וקינוחים.
- מוצרי המזון הבאים אינם מתאימים להקפאה: סוגי ירקות הנצרכים בדרך כלל לא מבושלים, כגון חסה או צנוניות, ביצים בקליפה, ענבים, תפוחים שלמים, אגסים ואפרסקים, ביצים קשות, יוגורט, שמנת חמוצה, קרם פרש או מיונד.

הקפאה מוגברת

את המזון יש להקפיא במהירות האפשרית, רק בדרך זו נשמרים הויטמינים, הערכים התזונתיים, המראה והטעם של המזון.

כדי למנוע עלייה בלתי רצויה של הטמפרטורה בעת הכנסת מזון טרי לתא ההקפאה, הפעילו אותו למצב הקפאה מוגברת מספר שעות קודם לכן.

באופן כללי די ב-4–6 שעות.

מקרר זה יפעל ברציפות כדי שתא ההקפאה יגיע לטמפרטורה הנמוכה ביותר.

אם יש בכוונתכם להשתמש ביכולת ההקפאה המרבית של תא ההקפאה, עליכם להפעיל את ההקפאה המוגברת כ-24 שעות לפני הכנסת המזון הטרי לתא ההקפאה.

כמויות קטנות של מזון טרי (עד 2 ק"ג) ניתן להקפיא ללא צורך בהפעלת ההקפאה המוגברת.

הערה

בעת פעולת ההקפאה המוגברת, רעשי הפעולה של תא ההקפאה עשויים להתגבר מעט.

הפעלה וכיבוי של ההקפאה המוגברת

איור 4

1. בחרו בתא ההקפאה באמצעות לחצן $^{\circ}\text{C}$.
2. לחצו על לחצן Super, עד שתצוגת superfreeze תואר.

אין צורך לכבות את ההקפאה המוגברת. לאחר כ-2½ ימים תוחלף הטמפרטורה לטמפרטורה שהוגדרה קודם לכן.

אריזת מזון קפוא

כדי למנוע מהמזון לאבד את טעמו או להתייבש, הניחו אותו במיכלים אטומים.

1. הניחו מזון בתוך אריזה.
2. לחצו ושחררו את כל האוויר.
3. אטמו את האריזה.
4. סמנו את תוכן האריזה ואת תאריך ההקפאה שלה.

מוצרי האריזה הבאים מתאימים לעטיפת מזון: יריעת פלסטיק, שרוולי פוליאטילן מתנפחים, רדיד אלומיניום ותבניות הקפאה. ניתן לרכוש מוצרי אריזה אלו במרכולים.

מוצרי האריזה הבאים אינם מתאימים לעטיפת מזון: נייר עטיפה, נייר אפייה, נייר צלופן, שקיות אשפה ושקיות קנייה משומשות.

מוצרי האריזה הבאים מתאימים לאטימת המזון העטוף: גומיות, מהדקי פלסטיק, שרוכים, סרט הדבקה עמיד בקור, וכו'.

ניתן לאטום שרוולי פוליאטילן מתנפחים במכשיר עם פס חימום לאטימת שקיות.

חיי המדף של מזון קפוא

זמן האחסון תלוי בסוג המזון.

בטמפרטורה של -18°C :

- דגים, נקניק, מזון מוכן, דברי מאפה: עד 6 חודשים
- גבינה, עוף, בשר: עד 8 חודשים
- ירקות, פירות: עד 12 חודשים

הפשרת מזון קפוא

בהתאם לסוג המזון והשימוש בו, בחרו באחת מהאפשרויות הבאות:

- בטמפרטורת החדר
- במקרר
- בתנור חשמלי, עם או בלי סיוע של מאורר חימום
- בתנור מיקרוגל

⚠ **זהירות**

אל תקפיאו מחדש מזון שהפשיר או מזון מופשר. רק ארוחות מוכנות (מבושלות או מטוגנות) ניתן להקפיא מחדש.

אל תאחסנו מזון קפוא מעבר לזמן האחסון המרבי שלו.

אביזרים פנימיים

מדפים ומיכלים

ניתן לשנות בעת הצורך את מיקום המדפים בחלל הפנימי והמיכלים בדלת: משכו את תא האחסון קדימה, הנמיכו וסובבו אותו הצידה. הרימו את המיכלים והוציאו אותם.

אביזרים מיוחדים

(לא בכל הדגמים)

תא לחמאה ולגבינה

תא האחסון לחמאה נפתח בלחיצה קלה במרכז מכסה תא החמאה.

הרימו את התא כלפי מטה ושלפו אותו החוצה לצורך הניקוי.

סט ארוחת בוקר

10 איור

ניתן להוציא את כל אחד ממיכלי סט ארוחת הבוקר בנפרד ולמלא אותם.

ניתן להוציא את סט ארוחת הבוקר לצורך מילוי ופריקה. יש להרים ולשלוף לשם כך את סט ארוחת הבוקר. ניתן להזיז את תושבת המיכל.

מדף לבקבוקים

11 איור

ניתן לאחסן במדף הבקבוקים בקבוקים באופן בטוח.

מדבקה "OK"

(לא בכל הדגמים)

תוכלו לבדוק באמצעות המדבקה "OK" האם הטמפרטורה בתא הקרור הגיעה אל הטמפרטורה של $4^{\circ}\text{C} +$ או נמוכה יותר שהיא המומלצת ביותר עבור המזון. אם המדבקה לא מציגה "OK" יש להפחית בהדרגה את הטמפרטורה.

הערה

לאחר הכנסת המקרר לפעולה ייתכן ויהיה צורך להמתין עד 12 שעות עד להשגת הטמפרטורה שהוגדרה.



הגדרה נכונה

מגש קוביות קרח

איור 12

1. מלאו את מגש קוביות קרח ב- $\frac{1}{4}$ מנפחו במי שתייה והכניסו אותו לתא ההקפאה.
2. אם מגש הקרח נדבק לתא ההקפאה, שחררו אותו עם כלי קהה בלבד (ידיית של כפית).
3. כדי לשחרר את קוביות קרח, פתלו מעט את מגש הקרח או החזיקו אותו זמן קצר מתחת למים זורמים.

לוח מידע לזמני אחסון

איור 12

כדי למנוע הדרדרות איכות המזון הקפוא, אל תעברו תקופת האחסון המרבית. הנתונים ליד סמלי המוצרים מציינים את תקופת האחסון המותרת בחודשים. במקרה של מזון קפוא הנרכש באריזות, בדקו את תאריך הייצור או את תאריך הצריכה האחרון של המזון.

אוגרי קור

במקרה של הפסקת חשמל או תקלה, תוכלו להשתמש באוגרי הקור כדי להאט את תהליך ההפשרה של המזון. זמן האחסון הארוך ביותר מושג באמצעות הנחת אוגרי הקור על המזון בתא ההקפאה העליון.

תוכלו גם להשתמש באוגרי הקור כדי לקרר מזון באופן זמני, כמו למשל, צידנית.

כיבוי והשבתת המקרר

כיבוי המקרר

לחצו על לחצן "+" למשך 10 שניות.
יחידת הקרור תכבה.
(לא בכל הדגמים).

ניתוק המקרר מרשת החשמל

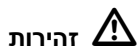
אם אין בכוונתכם להשתמש תקופה ארוכה
במקרר:

1. הוציאו את תקע החשמל מהשקע בקיר או הורידו את הנת"ך בלוח החשמל הדירתי.
2. נקו את המקרר.
3. השאירו את דלתות המקרר פתוחות.

הערה

יש לפתוח את דלתות המקרר עד שהן יישארו פתוחות מעצמן וזאת על מנת למנוע נזק למקרר. אין לתקוע חפצים בדלת על מנת להשאיר אותה פתוחה.

ניקוי המקרר



זהירות

- אל תשתמשו בתכשירי ניקוי שוחקים, כלור, חומצות או ממיסים.
- אל תשתמשו בכריות או ספוגי קרצוף. משטחי מתכת עלולים להיאכל כתוצאה מקורוזיה.
- לעולם אל תנקו את המדפים והמגירות במדיח כלים.
- החלקים עלולים להתעוות!

אסור שמי הניקוי יחדרו לאזורים הבאים:

- הבקרים
- תאורת פנים
- פתחי האוורור
- פתחים בלוח ההפרדה

המשיכו כדלקמן:

1. הוציאו את תקע החשמל מהשקע בקיר או הורידו את הנת"ך בלוח החשמל הדירתי.
2. הוציאו את המזון הקפוא ואחסנו אותו במקום קר. הניחו את אוגר הקור (אם קיים) על מוצרי המזון.
3. אסור למי השטיפה לחדור לבקרים, לתאורה, לפתחי האוורור או לפתחי לוח ההפרדה!
נקו את המכשיר במטלית רכה הטבולה בתמיסת מים פושרים ומעט נוזל ניקוי ברמת חומציות pH נמוכה.

תאורה (LED)

המקרר מצויד בתאורת LED ללא צורך בתחזוקה. התיקונים בתאורה זו יבוצעו רק ע"י שירות הלקוחות או ע"י חשמלאי מוסמך.

עצות לחיסכון באנרגיה

- התקינו את המקרר בחדר יבש ומאוורר היטב. אל תציבו את המקרר במקום החשוף ישירות לקרני השמש או ליד מקור חום (כמו למשל, גוף חימום, כיריים).
- במידת הצורך, השתמשו בלוח מבודד.
- אפשרו למזון ומשקאות חמים להתקרר לפני הכנסתם למקרר.
- הפשירו מזון קפוא בתוך מקרר, השתמשו בקור של המזון הקפוא כדי לקרר מוצרי מזון.
- פתחו את דלת המקרר לפרקי זמן קצרים ככל שניתן.
- יש להקפיד על מרווח צדדי קטן מהדופן על מנת להשיג את צריכת האנרגיה הנמוכה ביותר.
- סידור אביזרי המקרר אינו משפיע על צריכת האנרגיה שלו.

4. נגבו את אטם הדלת במים צלולים בלבד, ולאחר מכן נגבו ויבשו לחלוטין.
5. חברו מחדש את המקרר לאחר הניקוי.
6. החזירו את המזון הקפוא לתוך תא ההקפאה.

אביזרים פנימיים

את כל החלקים הנשלפים של המקרר תוכלו להוציא לניקוי.

הוצאת המדפים מהדלת

איור 3

הרימו את המדפים כלפי מעלה והוציאו אותם.

הוצאת מדפי הזכוכית

משכו את מדפי הזכוכית קדימה והוציאו אותם.

הוצאת המיכלים

איור 7

הוציאו את המיכלים עד הסוף, הרימו קדימה והוציאו אותם.

הוצאת מגירת המזון הקפוא

איור 8

משכו את מגירת המזון הקפוא ככל שניתן החוצה, הרימו אותה מהחזית, והוציאו אותה מתא ההקפאה.

הוצאת מדף הזכוכית מעל מיכל הירקות

איור 9

ניתן להוציא ולפרק את מדף הזכוכית לצורך ניקוי.

הערה

לפני הוצאת מדף הזכוכית יש להוציא את מיכל הירקות.

רעשי פעולה

רעשי פעולה רגילים

זמזום

רעשי פעולה של מנועים (כמו למשל, יחידת הקירור, מאוורר).

רעשי בעבוע, המהום או גרגור
רעשי זרימת גז הקירור בצנרת.

נקישות

רעשי הפעלה/כיבוי של מנוע, מפסקים או סילי שסתומים.

פיצוח

ההפשרה האוטומטית מופעלת.

מניעת רעשים

המקרר אינו מאוזן

אזנו את המקרר עם פלס מים. השתמשו ברגליות כוונן הגובה או הניחו מרווחים מתחת לרגליות.

המקרר אינו מוצב בחופשיות

הזיזו והרחיקו את המקרר מרהיטים או מכשירים סמוכים.

מגירות או אזורי אחסון מתנדנדים או תקועים

אנא בדקו את כל החלקים הנשלפים. במידת הצורך, הוציאו והכניסו אותם חזרה כראוי.

הבקבוקים או המיכלים נוגעים זה בזה

הרחיקו את הבקבוקים או המיכלים מעט אלה מאלה.

איתור תקלות קלות בכוחות עצמכם

לפני הפנייה לשירות התיקונים:

ייתכן ותוכלו למנוע את התקלה בכוחות עצמכם על סמך המידע המפורט בטבלה. עליכם לשאת בהוצאות הייעוץ באמצעות שירות הלקוחות – גם בתקופת האחריות!

תקלה	גורם אפשרי	פתרון מוצע
הטמפרטורה שונה מאוד מהערך שהוגדר.		בחלק מהמקרים, מספיק לכבות את המכשיר למשך 5 דקות. אם הטמפרטורה גבוהה מדי, המתינו מספר שעות ובדקו האם הטמפרטורה הגיעה לערך המוגדר. אם הטמפרטורה נמוכה מדי, בדקו שוב למחרת את הטמפרטורה.
קר מדי בתא הקרור או בתא ההקפאה.		וסתו את הטמפרטורה בתא הקרור על טמפרטורה גבוהה יותר.
		הזיזו כלפי מטה את וסת הטמפרטורה של תא הצינן. איור 5
הטמפרטורה בתא ההקפאה גבוהה מדי.	פתיחה מרובה של המקרר. פתחי האוורור מכוסים.	אין לפתוח את המקרר שלא לצורך. סלקו את המכשולים.
	הקפאת כמויות גדולות של מזון טרי.	אל תעברו את יכולת ההקפאה המרבית של תא ההקפאה.
המקרר אינו מקרר, צג הטמפרטורה מאיר.	מופעל מצב הדגמה.	החזיקו את לחצן °C ואת לחצן + לחוצים למשך 5 שניות עד שישמע צליל קולי. לאחר זמן קצר, בדקו האם המקרר מקרר.
הדפנות הצדדיות במקרר חמות.	בדפנות הצדדיות עוברים צינורות המתחממים בזמן הליך הקרור.	המדובר בתופעה רגילה של המקרר, לא בתקלה. הרהיטים, הנוגעים במקרר, לא ייפגעו כתוצאה מהחום.

תקלה	גורם אפשרי	פתרון מוצע
התאורה לא פועלת.	תאורת ה-LED לא תקינה.	ראו בפרק "התאורה (LED)".
	המקרר הושאר פתוח לזמן רב מדי. התאורה תכבה לאחר כ-10 דקות.	התאורה תידלק מחדש לאחר סגירת ופתיחת המקרר.
הצג אינו מואר.	הפסקת חשמל; הנתיך קפץ; או תקע החשמל אינו מוכנס היטב לשקע.	הכניסו את תקע החשמל לשקע בקיר. בדקו את הנתיך בלוח החשמל הדירתי.
דלת תא הקפאה הייתה פתוחה במשך זמן רב; תא ההקפאה לא משיג את הטמפרטורה המוגדרת.	המאייד (סוללת הקירור) במערכת האל כפור (נו פרוסט) מכוסה בשכבת קרח עבה ואינו מסוגל להפשיר את עצמו לחלוטין באופן אוטומטי.	כדי להפשיר את המאייד, הוציאו את המזון הקפוא יחד עם התאים, עטפו אותו היטב ואחסנו במקום קריר. כבו את המקרר, נתקו אותו מרשת החשמל והרחיקו אותו מהקיר. השאירו את דלתות המקרר פתוחות. לאחר כ-20 דקות, מי העיבוי יתחילו לזרום לתוך קערת האידי ששמעל המדחס, בחלקו האחורי של המקרר. כדי למנוע גלישת מים מקערת האידי, ספגו את מי ההתעבות בספוג. המאייד הופשר כאשר המים מפסיקים לזרום לתוך קערת האידי. נקו את החלל הפנימי של תא ההקפאה. הפעילו שוב את המכשיר.

שירות לקוחות

תוכלו למצוא את תחנת השירות הקרובה למקום מגוריכם ברשימת תחנות השירות בגב החוברת. מסרו לשירות הלקוחות את מספר המוצר (E-Nr) ואת מספר הייצור (FD-Nr) של המקרר.

פרטים אלה מצויינים על גבי לוחית הנתונים של המקרר. איור 14

סייעו לנו לחסוך נסיעות מיותרות ע"י מסירת מספרי המוצר והייצור. תוכלו לחסוך כך הוצאות מיותרות.

הזמנת תיקון וייעוץ במקרה של תקלות

תוכלו למצוא את פרטי הקשר ברשימת תחנות השירות במסמכי המדיח.

IL 2220*

בדיקה עצמית

המקרר שלכם מכיל תכנית בדיקה עצמית אוטומטית המציגה לכם גורמי תקלה שניתן לתקן על ידי שירות הלקוחות בלבד.

התחלת הבדיקה העצמית של המקרר

1. כבו את המקרר והמתינו 5 דקות
2. הדליקו את המקרר והחזיקו בתוך 10 השניות הראשונות את לחצן °C ואת לחצן הכוונן "-". לחוצים למשך 3-5 שניות עד שיישמע צליל האות.

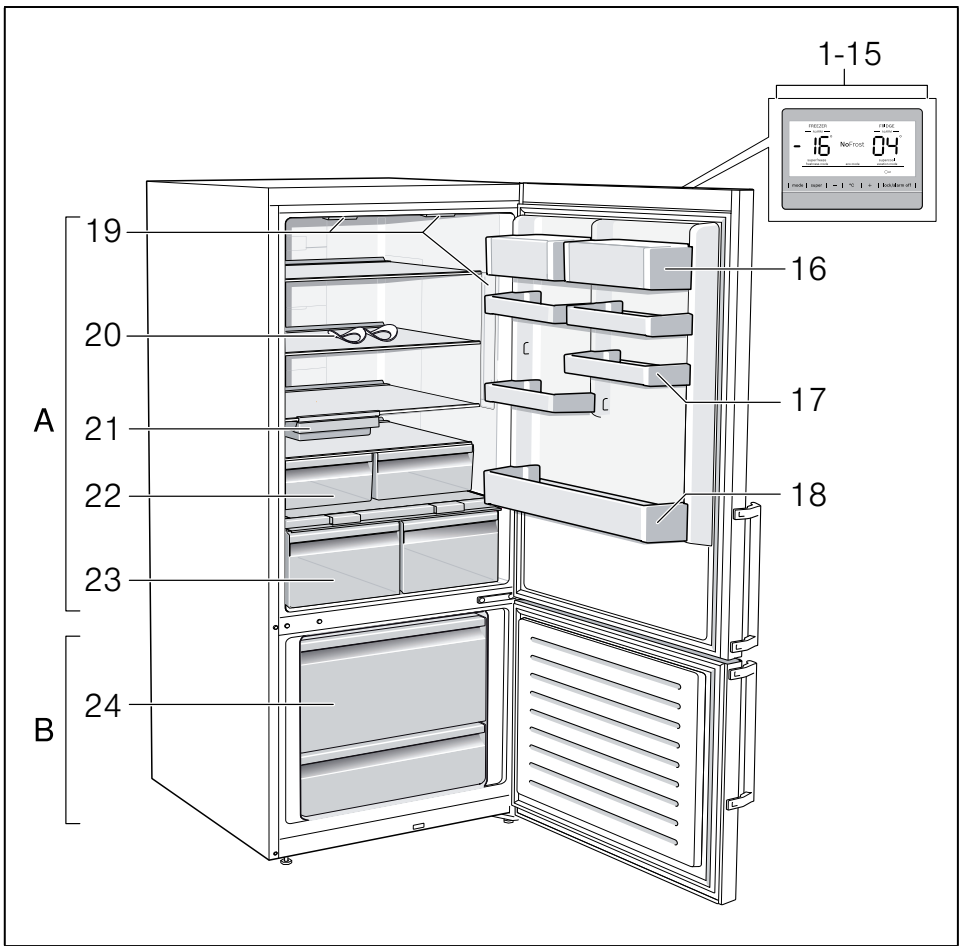
תכנית הבדיקה העצמית תתחיל לפעול.

עם סיום הבדיקה העצמית ולאחר שיישמע צליל האות פעמיים, המקרר במצב תקין.

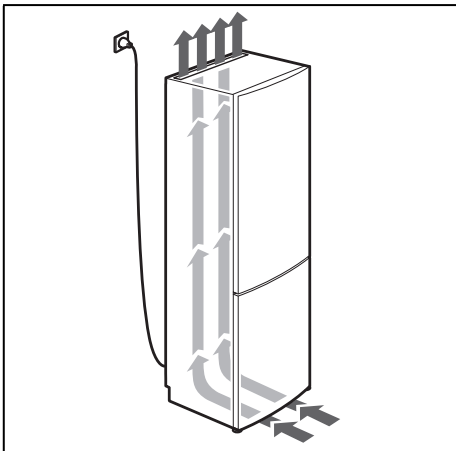
כאשר נשמעים 5 אותות קוליים, קיימת תקלה. פנו לתחנת השירות הקרובה למקום מגוריכם (עיינו ברשימה שבגב החוברת).

סיום הבדיקה העצמית של המקרר

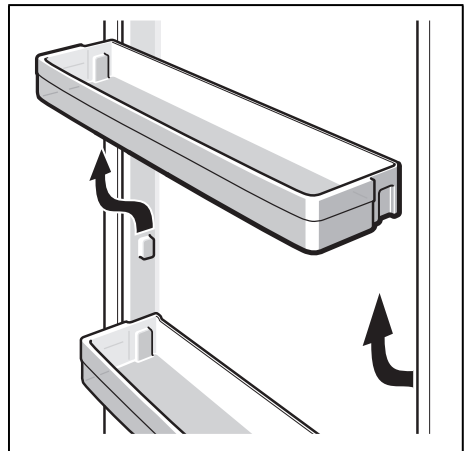
בסיום תוכנית הבדיקה, המקרר חוזר לפעולה רגילה.



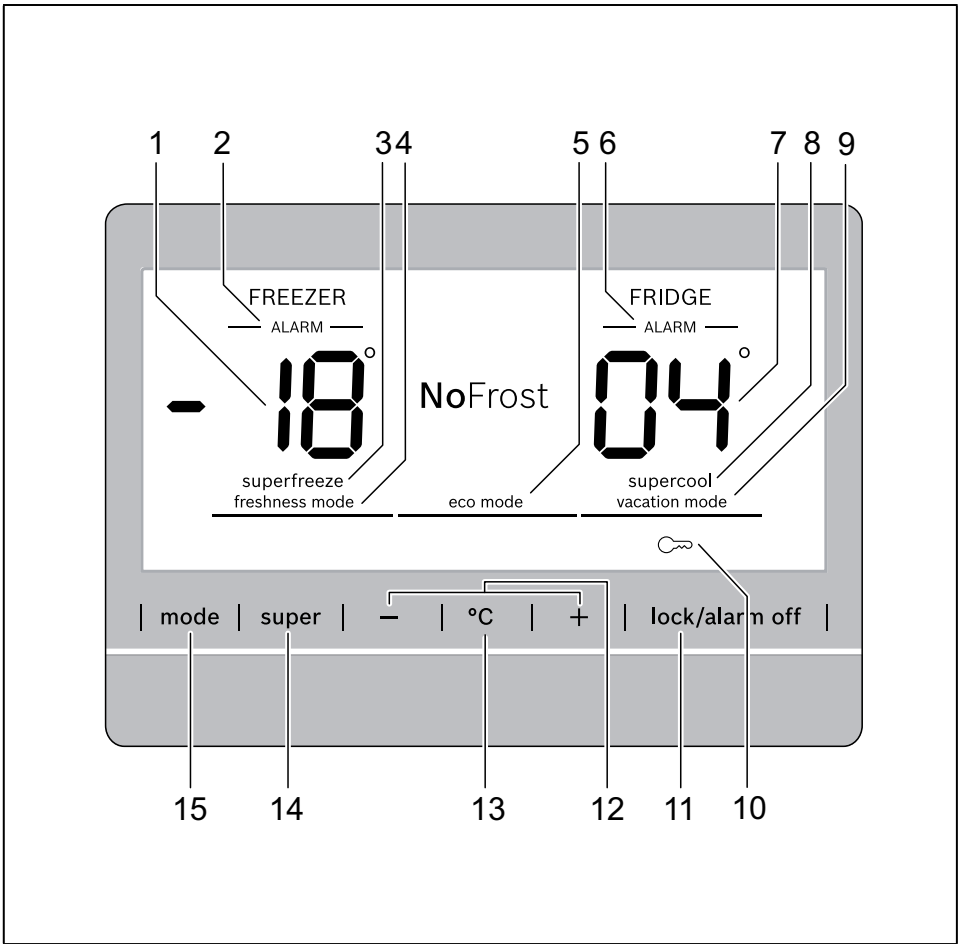
1



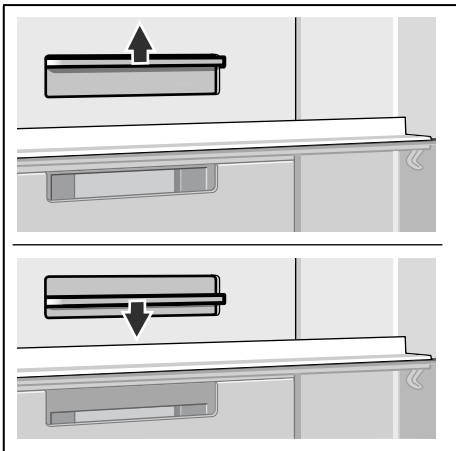
2



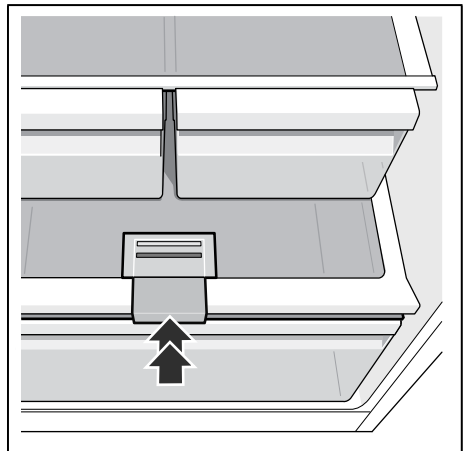
3



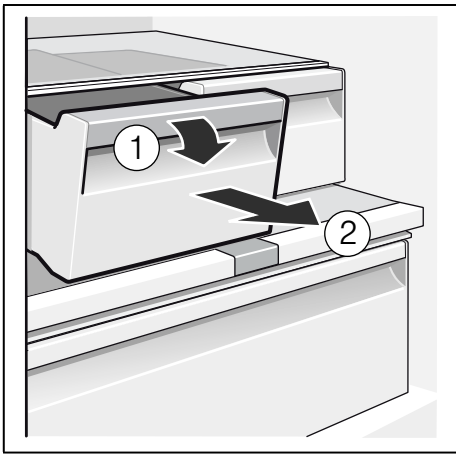
4



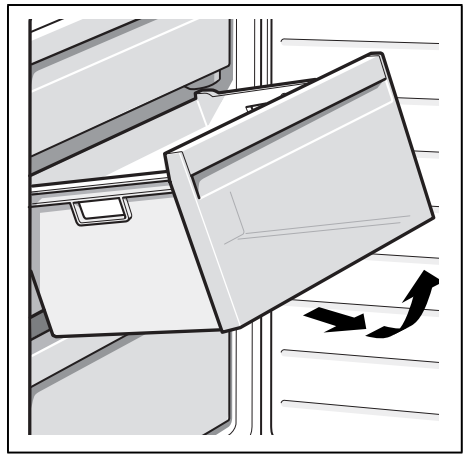
5



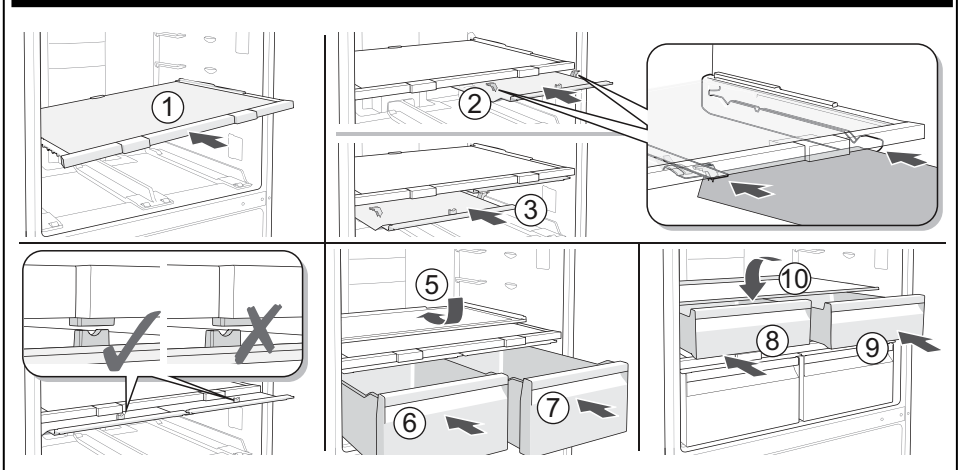
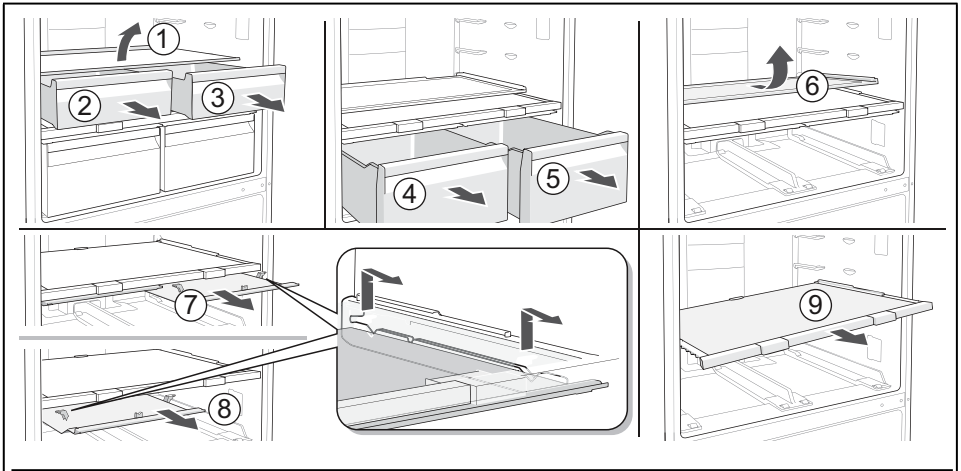
6



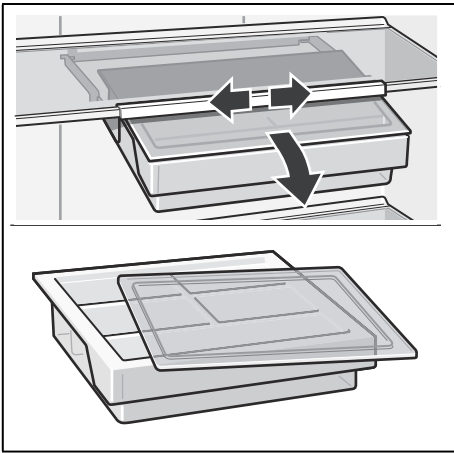
7



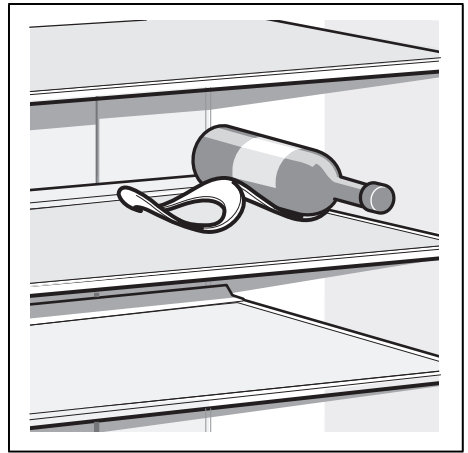
8



9



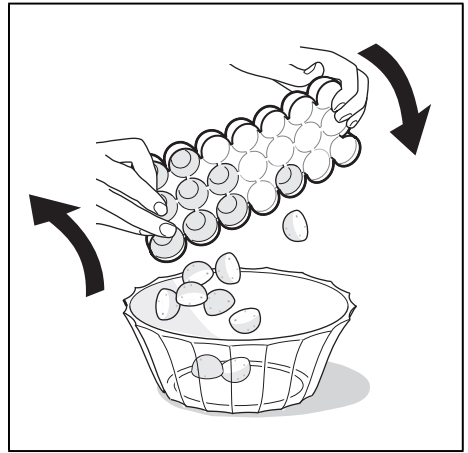
10



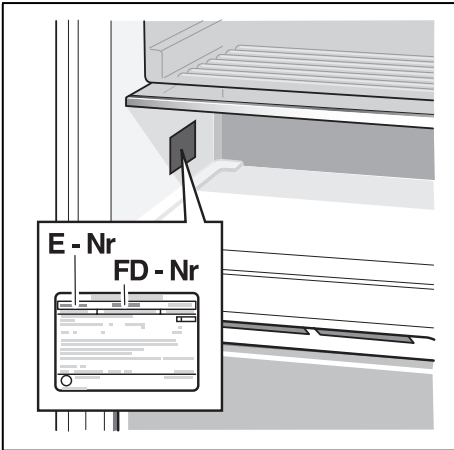
11



12



13



14

Robert Bosch Hausgeräte GmbH

Carl-Wery-Straße 34
81739 München, GERMANY

www.bosch-home.com



8001054267 (9611)

he